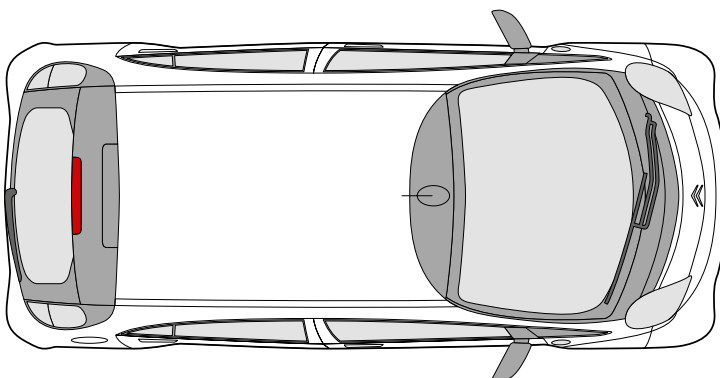
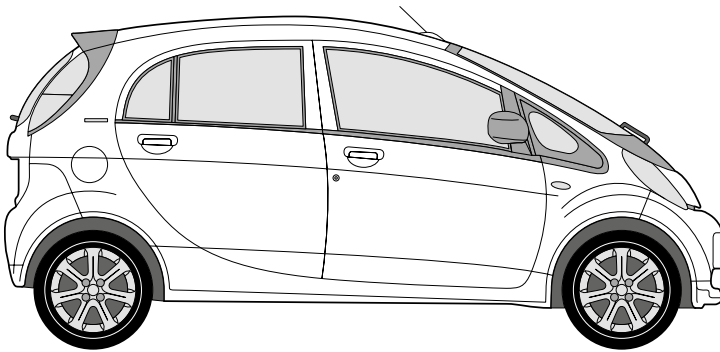
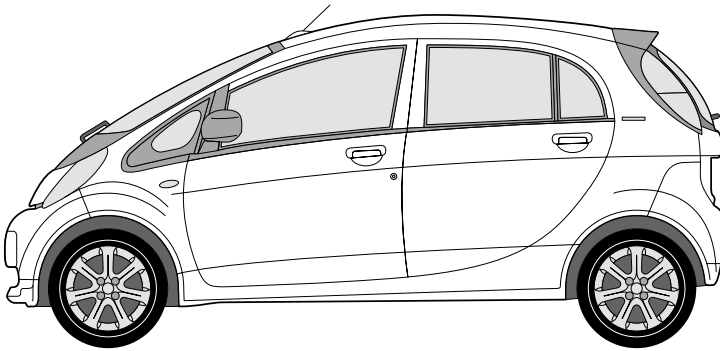
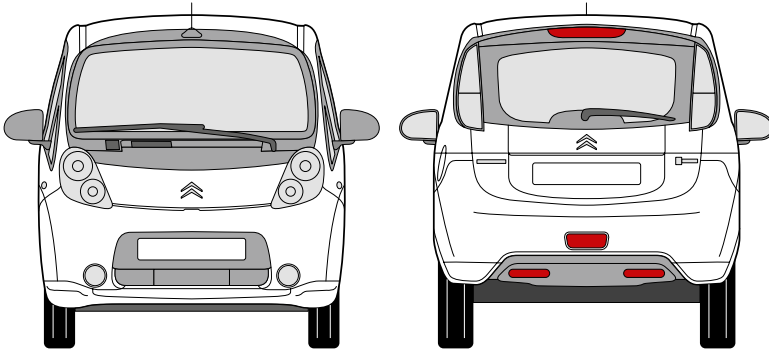


# eFlat Übergabeprotokoll

- Fahrzeugschein original
- Kombitasche
- Fußmatten
- Kennzeichenhalter
- Bordbuch
- Ladekabel Typ1- Schuko (Standard!)
- Zusatzladekabel Typ1- Typ2
- Grüne Plakette

HU bis?



KUNDENNAME \_\_\_\_\_

KENNZEICHEN \_\_\_\_\_

FAHRZEUG NR. \_\_\_\_\_

DATUM, ZEIT \_\_\_\_\_

KILOMETERSTAND \_\_\_\_\_

SCHLÜSSELANZAHL \_\_\_\_\_

PROFILTIEFE REIFEN: VR VL HR HL

ZUSTAND BREMSE IN %: VR VL HR HL

## Mängel

NR	Kratzer o. Beule?	Beschreibung	Länge in cm
1			
2			
3			
4			
5			
6			
7			
8			
9			
10			
11			
12			
13			
14			
15			

NR **Innenraum** – Mängel, die über Gebrauchsspuren hinausgehen

1
2
3
4

\_\_\_\_\_  
Unterschrift Leasingnehmer

\_\_\_\_\_  
Unterschrift Leasinggeber